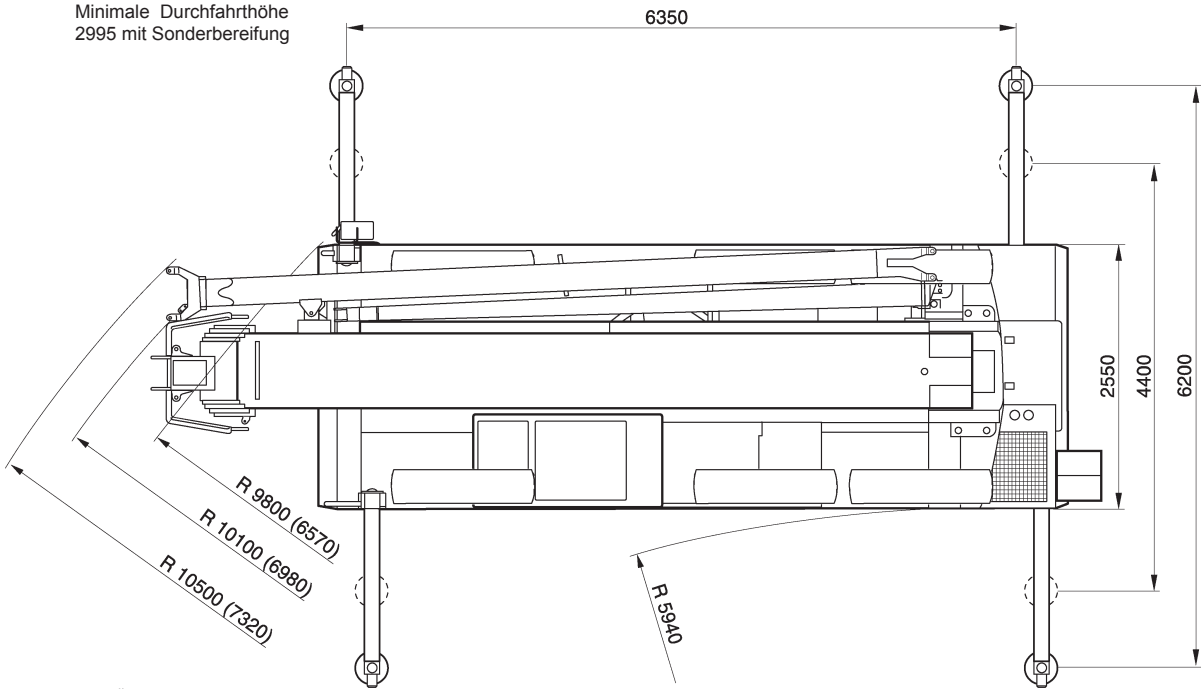


* abgesenkt
Minimale Durchfahrhöhe
2995 mit Sonderbereifung



() mit unabhängiger Hinterachslenkung

